



安装使用说明书



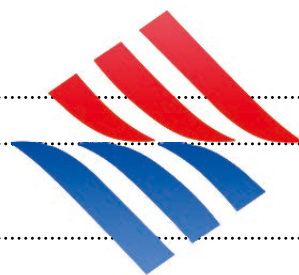
外接储水罐

VIH CK 70



目 录

1. 设备描述	
1.1 构造及功能	2
1.2 CE 认证	2
2. 安全注意事项和规章	
2.1 按规程使用	2
2.2 安全注意事项	2
2.2.1 泄水口	2
2.2.2 防冻保护	2
2.3 有关规定和标准	2
3 使用和保养	
3.1 使用	2
3.2 保养	3
3.3 检查及维护	3
4 设备安装	
4.1 在壁挂炉一侧的安装	3
4.1.1 在燃气壁挂炉一侧安装	3
4.2 在燃气壁挂炉下方安装	4
5 管道连接	
5.1 VIH CK 70 的尺寸规格	4
5.2 水路连接	4
5.3 与壁挂炉的线路连接	5
5.4 设备运行	5
6 检查和维护	
6.1 清洗内部容器	5
6.2 镁保护阳极棒的维护	5
7 再利用和报废	
7.1 产品	5
7.2 包装	5
8 售后服务及保修	6
9 技术数据	6



1. 设备说明

1.1 构造及功能

德国威能 VIH CK 70 储水罐是一种壁挂式、间接加热的钢制储水罐，其生活用水侧经过了上釉处理。同时该储水罐中装有镁保护阳极棒，以防止储水罐锈蚀。

产品规格及设计均与 VU-Plus 产品一致。

聚氨酯硬泡沫层（不含氯氟烃）具有很好的隔热作用。




储水罐通过冷、热水管分别与自来水系统和水龙头相连。当有热水供给时，马上就会有自来水自动补入储水罐，通过储水罐的温度传感器控制壁挂炉加热到设定温度。

储水罐的控制器

如果壁挂炉加装有 VRC 410/420 控制器（根据气候进行调节）或 VRT 390 室温控制器，就可以通过壁挂炉的电子系统对储水罐进行控制。

安装壁挂炉时请参阅本安装说明中的安全注意事项。

说明中用到的各种标识如下：

-  危险标识——对身体或生命构成直接威胁
-  警告标识——可能对产品和周围环境造成威胁
-  指示标识——使用指南
- 必要操作标识
- 功能说明

1.2 CE 认证

德国威能 VIH CK 70 储水罐符合低电压标准（72/23/EWG 标准）和欧盟电磁兼容性规定（89/336/EWG 标准）。

2. 安全注意事项和规章

2.1 按规程使用

德国威能 VIH CK 70 储水罐只能用于家庭和企业生活用水的加热（最高供应水温为 75℃）。严禁任何超出该范围的使用行为。

请不要对产品本身、进水管、出水管及安全阀进行任何改动！

2.2 安全注意事项

2.2.1 泄水口

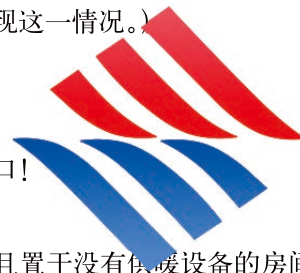
在对储水罐的热水进行加热时，水的体积会膨胀，因此每个储水罐都要安装安全阀和泄水口。

加热时会有少量水从泄水口中流出（如果单独安装有工业用膨胀水箱则不会出现这一情况。）

 危险！

小心烫伤！

请勿关闭安全阀和泄水口！



2.2.2 防冻保护

如果储水罐长期不用并且置于没有供暖设备的房间（冬季时），必须将储水罐中的水完全排空。

2.3 有关规定和标准

在安装储水罐时，要遵循国家和设备使用当地对于生活用热水的相关安装和使用法规、规章或要求，以及对当地适用的生活用水供应的有关规程和规定。

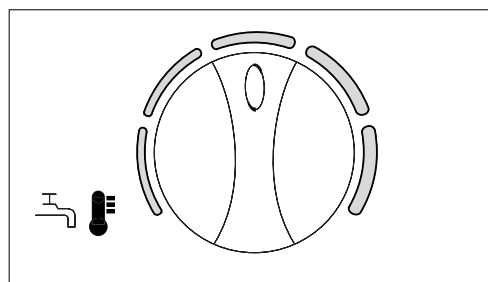


图 3.1 水温调节

3 使用和保养

3.1 使用

首次加热（或重新使用壁挂炉对其进行加热）时应先打开热水龙头，打开冷水进水管的阀门直到热水龙头处有水流出，此时储水罐中已经注满水。

然后请按下列步骤进行操作：

- 将壁挂炉设置在待机状态；
- 设置储水罐中热水的水温：
通过壁挂炉上的生活热水温度旋钮（见图 3.1）可对水温进行调节：调至最左侧时温度约为 15℃；调至最右侧时温度约为 75℃；
出于节能的考虑，建议将储水罐中的水温设定在 60℃ 左右，这样既卫生又经济，同时可以保证一般的热需求。另外，在水质较硬的情况下，还可延缓水垢形成。
- 运行壁挂炉。
如果壁挂炉是初次启动或长时间断电后再次使用，加热后的热水需放置一段时间才能使用。

3.2 保养

对储水罐外部进行清洁时可使用湿毛巾或蘸取少量肥皂水擦拭。

为防止对壁挂炉外壳造成损害，切勿使用腐蚀性或溶解性清洁剂（包括所有类型的去污剂，如汽油等）。

请根据不同的水质，定期对储水罐进行彻底清洗。

3.3 检查及维护

为提高储水罐的使用性能、安全性能、可靠性能及延长使用寿命，应每年由专业人员对其进行检查和维护。

切勿自行对本产品进行维护或维修。

请将相关工作交给专业维修部门，并建议您与其签订产品维护合同。

如果不对储水罐进行定期检查和维修，就可能会影响到壁挂炉的安全使用性能，而导致设备和财产的损失。

对于钙含量较高的水质，建议您定期对储水罐进行去垢处理。

4 设备安装

德国威能 VIH CK 70 储水罐可以采用下列两种方式安装：

- 悬挂于壁挂炉一侧（接头在下）
- 悬挂或置于壁挂炉下方（接头在上）

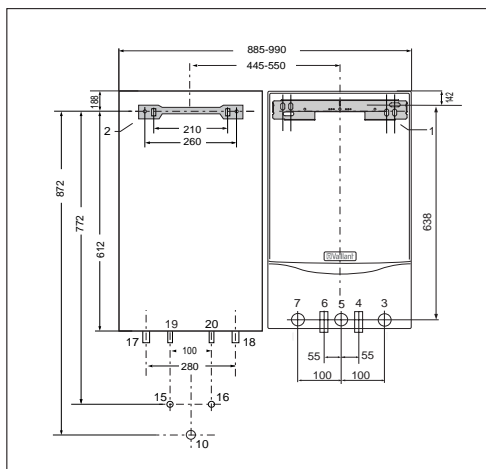


图 4.1 安装于燃气壁挂炉旁

4.1 在壁挂炉一侧的安装

4.1.1 在燃气壁挂炉一侧安装 VIH CK 70

为方便 VIH CK 70 的安装，厂家专门提供了便于安装的悬挂板。

安装时要充分考虑到储水罐装满水后的重量（约为 120kg）。根据安装墙的具体情况可选择适当的膨胀螺钉。

对于轻质结构的墙体，要求加装特殊的承重装置（例如在安装墙壁的另一侧用扁铁将螺钉连接起来并固定其上）。

- 根据图 4.1 进行钻孔处理（储水罐的底边应与壁挂炉的底边处于同一高度）；
- 悬挂板应与壁挂炉悬挂板平行、与水管垂直放置；
- 用直径为 10mm 的膨胀帽和直径为 8 × 70mm 的螺钉将悬挂板固定在墙壁上；
- 将储水罐挂到悬挂板上。

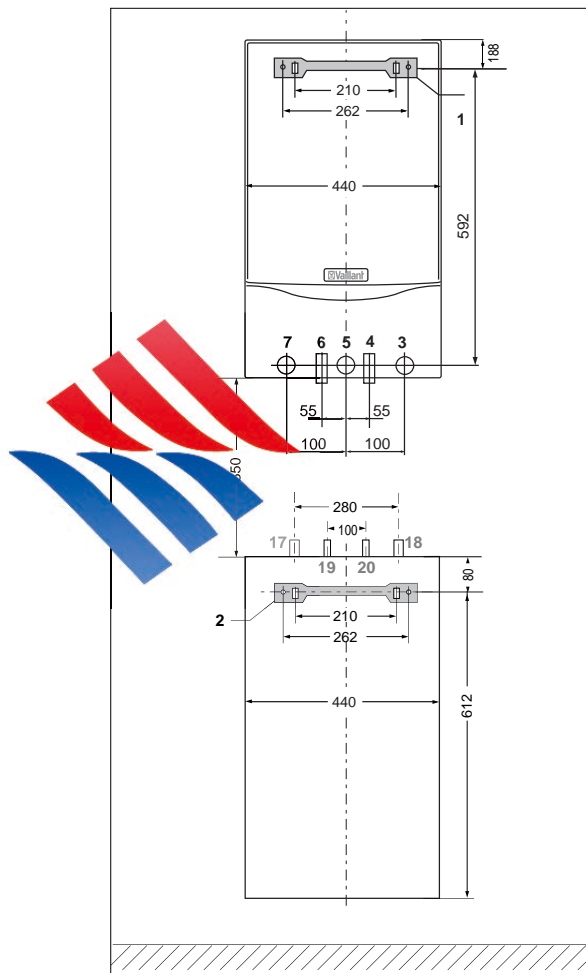


图 4.2 安装在燃气壁挂炉下方

图 4.1 和图 4.2 的图例说明

- 1 VU 的悬挂板
- 2 VIH CK 70 的悬挂板
- 3 VU 壁挂炉采暖回水管，Rp3/4
- 4 VU 壁挂炉一次水回水管
- 5 燃气管 Rp 1/2
- 6 VU 壁挂炉一次水供水管
- 7 VU 壁挂炉采暖供水管，Rp3/4
- 17 VIH CK 70 储水罐一次水供水管，R3/4
- 18 VIH CK 70 储水罐一次水回水管，R3/4
- 19 生活热水管 R3/4
- 20 自来水管 R3/4

4.2 在燃气壁挂炉下方的安装

VIH CK 70 可悬于壁挂炉下方或置于地板上

为方便 VIH CK 70 的安装，厂家专门提供了便于安装的悬挂板。

安装储水罐时要充分考虑到装满水后的重量（约为 120kg）。根据安装墙的具体情况可选择适当的膨胀螺钉。对于轻质结构的墙体，要求加装特殊的承重装置（例如在安装墙壁的另一侧用扁铁将螺钉连接起来，并固定其上）。

- 根据图 4.2 进行钻孔处理；
- 悬挂板水平放置；
- 用直径为 10mm 的膨胀帽和直径为 8 × 70mm 的螺钉将悬挂板固定在墙壁上；
- 将储水罐挂到悬挂板上；

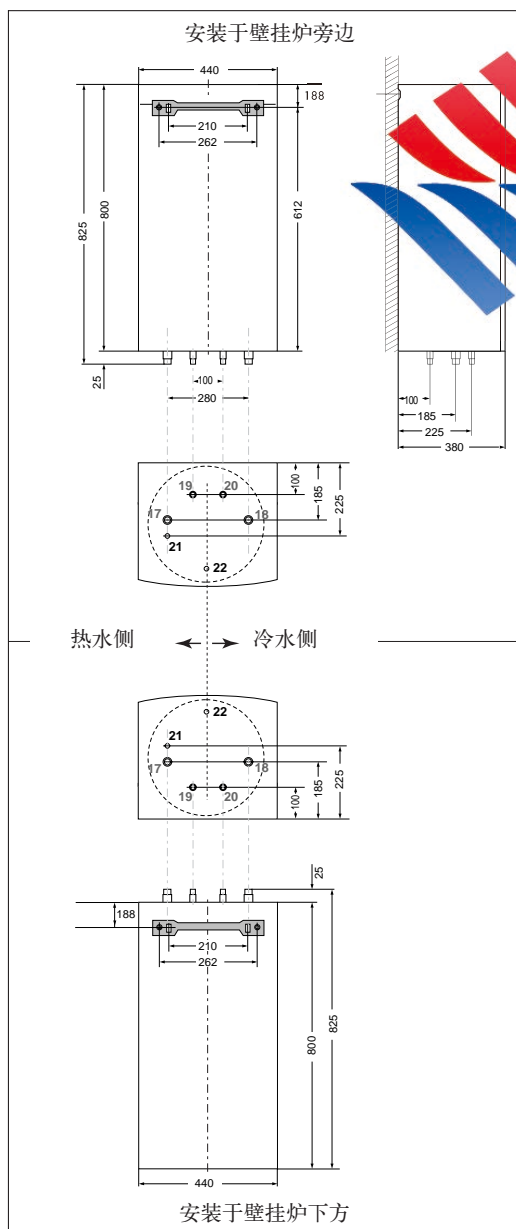


图 5.1 VIH CK 70 的尺寸规格

5 管道连接

5.1 VIH CK 70 的尺寸规格

储水罐安装于壁挂炉下方

- 将自来水管与带蓝色标记的接口连接起来！
- 将生活热水管与带红色标记的接口连接起来！
- 储水罐一次水供水管和一次水回水管按照安装图示正确连接！

注意图 5.1 中所标识的“热水侧”和“冷水侧”

图 5.1 的图例说明

17 VIH CK 70 储水罐一次水供水管 R3/4

18 VIH CK70 储水罐一次水回水管，R3/4

19 生活热水管 R3/4

20 自来水管 R3/4

21 泄水口

22 镁保护阳极棒

5.2 水路连接

接头附件

当 VIH CK 70/CT 70 在壁挂炉侧边安装时，提供了下列附件供选择：

- 储水罐温控探头（部件编号 306 257）
- 用于储水罐水路管道连接组（部件编号 9123）（附件）
安装在壁挂炉下方时，也会提供一组相应的水路管道连接组（部件编号 305 872）（附件）同时需要储水罐温控探头（部件编号 306 257）。

安装储水罐时请按下列步骤进行：

- 连接管道之前对所有管道进行彻底冲洗
- 安装自来水管时确保水管能够完全排空并且装有要求的安全装置（部件编号 0445 或 0446）
- 安全阀的排水管应被引到合适的排水点
- 连接生活热水管
- 将储水罐的一次水供回水接口与壁挂炉相应位置相连

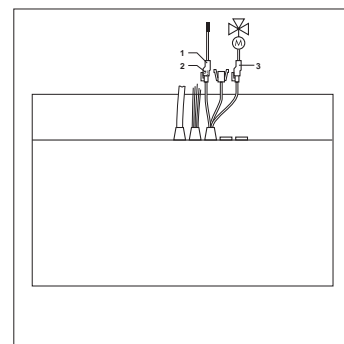


图 5.2 接线图

5.3 与壁挂炉的线路连接

- 壁挂炉控制面板背面装有一个电路控制盒，松开螺钉后将控制面板打开
- 插接 (1) - 将桥接线 (2) 从壁挂炉控制盒中取出与储水罐的 NTC 探头插接在一起
- 再把控制盒恢复并固定控制面板

5.4 设备运行

安装完成后,将储水罐的一次侧和生活用水侧注满水。

- 将储水罐一次侧注满水并进行排气
- 打开自来水进水阀门将生活用水侧注满水同时打开热水龙头进行排气直到有水流出为止
- 检查储水罐和整个系统的密封性
- 设置储水罐中的热水水温：
利用壁挂炉上的生活热水温度旋钮可将水温在 60℃ 的范围内进行设定：
旋至最左侧为 15℃
旋至最右侧为 75℃
- 检查所有的控制和安全装置是否正常
- 运行壁挂炉

6 检查及维护

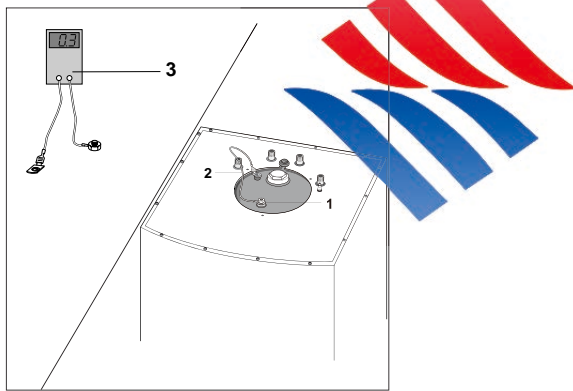


图 6.1 镁保护阳极棒的维护

6.1 清洗储水罐内部

对储水罐内部清洗主要是对生活用水侧的清洗，因此在清洗时要特别注意所使用的清洗设备和清洗剂的卫生问题。

清洗内部可按下列步骤进行：

- 将储水罐内的水排空
 - 将外壳取掉
 - 用水进行冲洗。
- 必要时可用适当工具（如木制或塑料刮板）将储水罐中的沉积物轻轻刮掉并冲洗干净。

⚠ 警告！

切勿损坏加热盘管和水罐内部的釉层！

- 每次清洗后要通过目测检查镁保护阳极棒是否被侵蚀
- 将储水罐注水并检查密封性

⚠ 警告！

壁挂炉安全阀的泄水口务必打开。可以通过吹气法检查安全阀是否正常。

6.2 镁保护阳极棒的维护

镁保护阳极棒 (1) 的寿命约为 5 年。但是，建议每年对其进行一次检查。

镁保护阳极棒的状态可以通过测量阳极棒中保护电流的大小来确定。

- 取下储水罐上的接地电缆 (2) 并用电流计 (3) 连接其和镁保护阳极棒，测量保护电流。
如果保护电流低于 0.3mA 时，应将镁保护阳极棒取出检查是否受到侵蚀。

必要时可用新的原装镁保护阳极棒进行替换。

也可使用威能提供的外接电源供电的保护阳极（附件）。

检测完毕后将螺丝拧紧并检查储水罐的密封性。

测完保护电流后，将阳极和储水罐之间的接地电缆重新连接，以保证其对容器的保护作用。

7 再利用和报废

7.1 产品

威能公司的所有产品在产品研发阶段就已经充分考虑到了产品的再利用和报废问题。威能公司产品标准中有这方面的严格要求。

在选择产品材料时除了要充分考虑到有利于环保和健康的再利用和报废问题（有时报废是难免的），还要考虑仪器材料和部件的重复利用性、可拆卸性和可分离性。

您所选用的这款德国威能 VIH CK 70 储水罐 92% 的部分由金属材料构成，回收后，可在钢铁厂及冶炼厂熔化并可以无限再利用。

对于所使用的合成材料部分均有标记，以便在重复利用时对材料进行分类。

7.2 包装

威能公司在产品的运输包装方面充分考虑到了环境保护。在包装材料的选择上仍然充分考虑到了选用材料的

重复利用性。

威能公司所使用的EPS（膨胀性聚苯乙烯®）在运输过程中能起到保护产品的作用。EPS是可以完全回收利用并且不含氯氟烃的材料。

同样的，包括薄膜和捆绑带也都使用了可回收再利用的合成材料。

木制外壳由未经处理的木材构成。

8 售后服务及保修

只有满足下列情况时才能提供质保服务：

1. 必须由经验丰富的专业安装人员进行产品安装，同时该安装人员有义务遵循所有相关的安装规程和规定。
2. 设备是通过威能公司授权的合法供应商供货。
3. 设备是在采购当地使用。由于气质或对用水系统的安装和使用要求不同，跨区域使用可能会造成设备不能正常使用。

4. 在质保期内只有威能公司的售后服务部有权对产品进行维修或改装。如果在设备中安装了威能公司未许可的部件，则威能公司不承担质保责任。

在满足以上条件并正常使用过程中，对于设备在质保期间出现的材料或生产缺陷，我们的售后服务部会免费为您解决。如果不是由上述原因所产生的缺陷，比如由于安装不当或是操作不当、由于违背了安装、安装地点或通风的现行标准和规范、由于负荷过度、温度过低而出现冻结、普通磨损或是暴力作用所引起的故障，我们不承担任何责任。

对于超出免费故障维修范围的要求，则不属于产品的维修范围。

为确保威能公司产品各种功能长期有效并且不更改产品序列状态，在进行维护和维修时只能使用威能公司的原装备件！

9 技术数据

内容	VIH CK 70	单位
储水罐额定容积	63	l
一次侧水容量	3.5	l
生活热水侧的最高工作压力	10	bar
一次水侧的最高工作压力	13	bar
一次侧阻力（1200 l/h 循环流量时， $\Delta t=20\text{ K}$ ）	80	mbar
热水最高温度	75	°C
可调节范围	60	°C
一次水的最高水温	85	°C
保温能耗 ¹⁾	0.95	kWh/24h
持续加热能力 ²⁾	740(30)	l/h(kW)
前 10 分钟最大热水输出量	130	l/10min
加热时间（加热功率 25 kW，温度由 10°C 升至 60°C）	12	min
重量（净重）	55	kg
满水重量	120	kg
外型尺寸（高）	800	mm
外型尺寸（宽）	440	mm
外型尺寸（深）	380	mm
接口：冷水 / 热水管径	R ^{3/4}	-
接口：一次水供 / 回水管径	R ^{3/4}	-

1) 室温与热水温度之间的 Δt 为 40K 时

2) 指的是出水水温 45°C、进水水温 10°C 时（储水罐的温度为 60°C，壁挂炉最高温度 85°C）